



EMT Novel

革新的な多層コア トランスデューサ技術を備えた EMT Novel MC-Cartridge



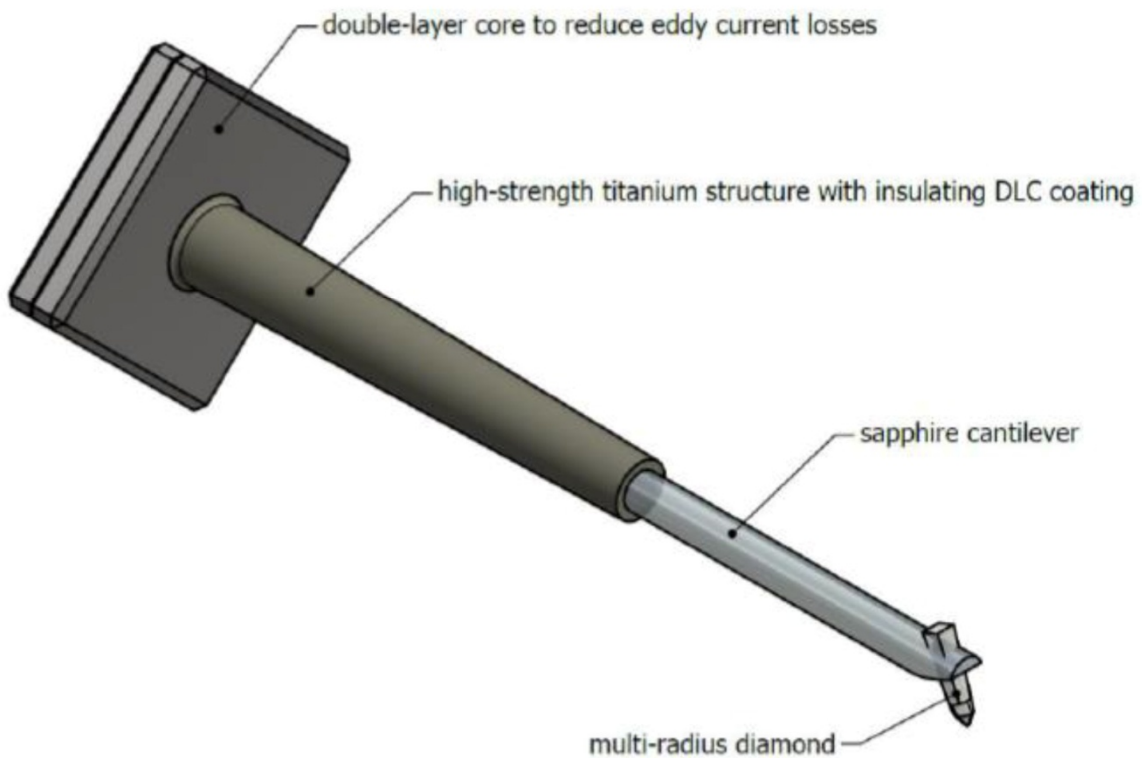
機械的振動を抑える高度なトランスデューサ技術、
渦電流損失を低減する二重層コアにより、移動負荷を抑えて最高の効率を実現



Technology

マイクロメカニクスと材料科学における最新の研究プロセスのほとんどは、ビニール再生技術において常に一步先を行くことを可能にしています。6年前、私たちは従来のムービングコイルトランスデューサ特性分析を開始し、それ以来その機械的および磁氣的挙動の改善に取り組んできました。

その結果、チタン/サファイアカンチレバーを備えた新しい多層コアトランスデューサを開発しました。信じられないほど現実的なパフォーマンスが達成されると同時に実証済みで信頼できる EMT の典型的な仕様が尊重されます。

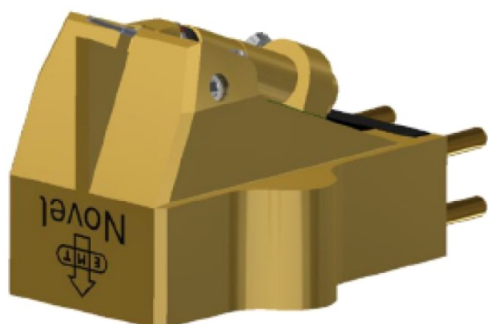


このようなマイクロテクノロジーの奇跡を生み出し、組み立てるには、高度な手作業のスキルが必要です。私たちの素晴らしいチームは十分な教育を受けており、静かで快適な職場環境を提供するように気を配っています



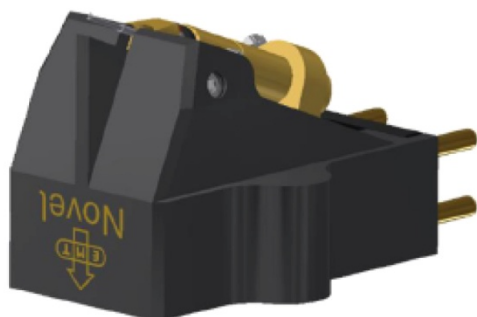
Models

すべての EMT Novel カートリッジには、新しいマルチレイヤー コア トランスデューサー技術が採用されています。ボディとコイルの素材、サスペンション、およびキャリブレーション プロセスは、最もリアルなパフォーマンスを実現するために、3つの優れたカート



JSD Novel Gold

最もリアルなパフォーマンスを実現する究極のステレオ カートリッジ。高密度ボディと純金コイルにより、豊かで高調波のオーディオ体験を実現。マットな表面の金メッキ。



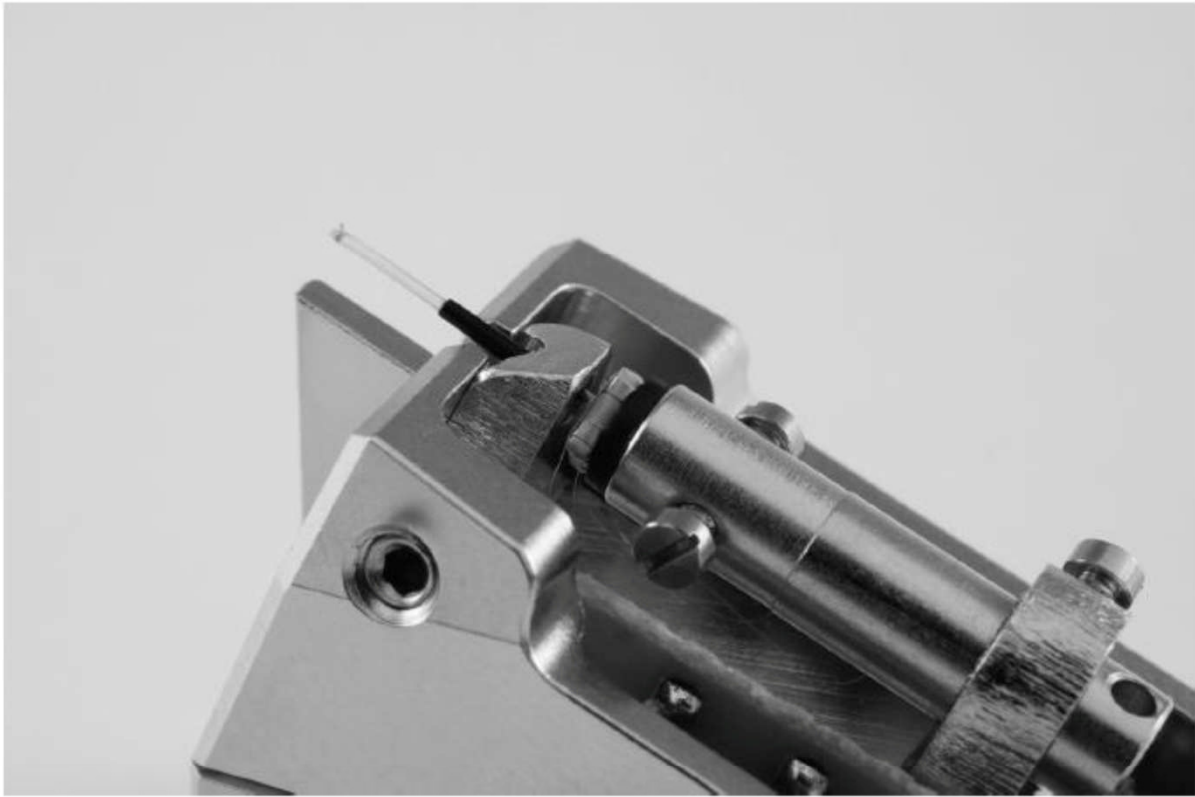
JSD Novel Titan

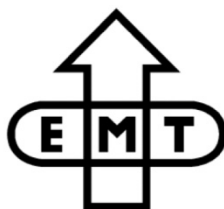
最もリアルなパフォーマンスを実現する究極のステレオ カートリッジ。チタンボディとピュアシルバーコイルで本物のバランスのとれたオーディオ体験を。マット表面ダイヤモンドメッキ。



TSD Novel

最も現実的なパフォーマンスのための究極のトンドース。ほとんどのプロのオーディオ体験のためのマグネシウムボディと純銅コイル。EMT、INT、および X 接続で利用可能。





DATASHEET TONDOSE NOVEL



TSD NOVEL

Broadcast Stereo Cartridge with multi-layer transducer and titanium/sapphire cantilever.

Specification	TSD Novel
Diamond:	MR HP
Cantilever:	Titanium / Sapphire
Transducer:	MC Stereo, EMT multi-layer core technology
Connection:	EMT (Standard) Option INT (Ortofon A compatible) Option X (SME compatible)
Vertical Tracking Angle:	23°
Weight:	17.5g
Tracking force:	2,2g
Output Transfer Level:	0,2mVs/cm
Compliance:	12µm/mN
Frequency response:	20 - 30'000Hz
±2dB:	40 - 12'500Hz
Impedance:	2x 20Ω
Recommended load:	200 - 300Ω
Nomenclature	
TSD:	Tondose Stereo Diamond
MR:	Multi Radius diamond shape
HP:	High polish grade